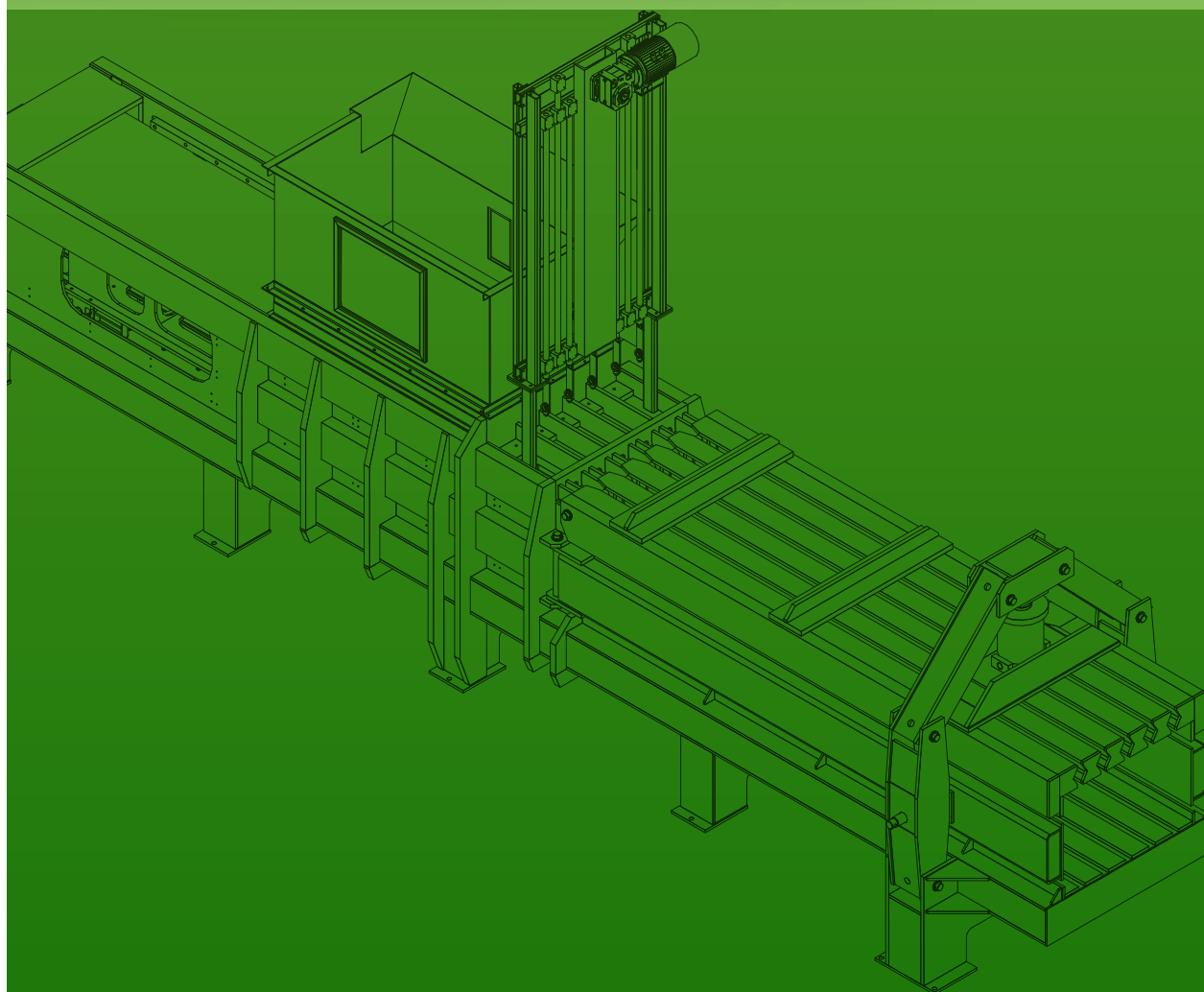


# MANNI ECOLOGIC

CREATIVITA' NELL'IDEAZIONE E REALIZZAZIONE DI NUOVE APPLICAZIONI  
OVUNQUE NEL SEGNO DELLA QUALITÀ E DELL'INNOVAZIONE,  
NEL RISPETTO DELL'AMBIENTE

CREATIVITY IN DESIGNING AND EXECUTING NEW APPLICATIONS WHERE EVER  
IN TERMS OF QUALITY, INNOVATION AND RESPECTING THE ENVIRONMENT.



MADE IN ITALY



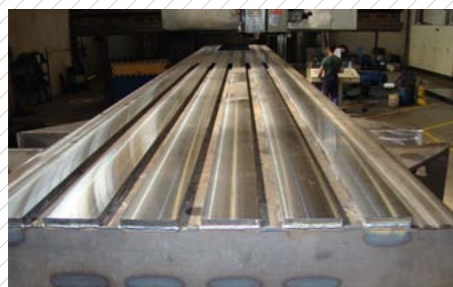
® MANNI SpA

# AZIENDA MANNI

## COMPANY PROFILE



**Vista aerea stabilimento Manni S.p.A. di Campione**  
Aerial view of Manni S.p.A. factory in Campione (Italy)



**Fresatura strutture pressa**  
Milling of the press structure



**Fresatura interna della struttura**  
Internal milling of the structure



**Foratura interna della struttura**  
Internal drilling of the structure

# SISTEMA ECOLOGICO

## ECOLOGIC SYSTEM

La ditta Manni spa dal 1948 svolge attività di costruzione di presse oleodinamiche ed impianti in vari settori (legno, poliuretano, metalli e materiale in genere). In questi anni abbiamo venduto ed installato più di 3000 impianti sia in Italia che all'estero raggiungendo una posizione di rilievo in ogni settore. Nel corso degli ultimi 3 anni abbiamo iniziato un positivo rapporto con un tecnico che ci ha trasmesso le competenze acquisite in 20 anni di collaborazione con primarie ditte produttrici di presse per imballaggio di carta, cartone ed altri materiali di riciclo.

Nell'ultimo anno abbiamo venduto ed installato alcune presse ed impianti di selezione con soluzioni tecniche innovative che ci consentono di avvicinarci a questo mercato con competenza e buone possibilità di inserimento.

Since 1948 Manni spa produces hydraulic presses in several fields (wood, polyurethane, metals and general material). We sold and installed more than 3.000 plants in Italy and abroad reaching the highest position in each sector.

Three years ago we started a positive partnership with a technician that transmitted us the twenty years competences he had collaborating with leading press producers companies for paper, cardboard boxes and other recycling materials for packing.

In the last year we sold and installed some selected presses and plants with innovating technical solutions allowing us to draw closer to this market with competences and high possibility to become part of it.

La nostra attitudine è frutto dell'equilibrio fra esperienza accumulata e creatività nell'ideazione e realizzazione anche di nuove strade, il tutto al servizio del cliente con il quale cerchiamo sempre di condividere bisogni e soluzioni.

Our attitude is the result of a balance between accumulated experiences and creativity in designing and executing even new solutions; always at customer's service and sharing the requests and solutions with him.



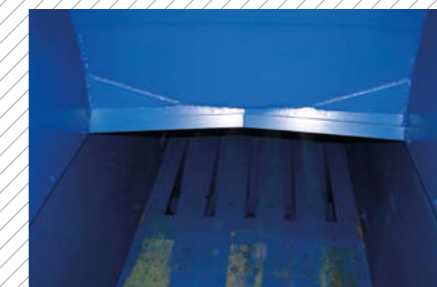
**Particolare sistema di legatura balla**  
Bale binding system



**Particolare sistema di legatura balla**  
Bale binding system



**Particolare testata carrello spintore e pareti vano di pressatura intercambiabili**  
Front pusher trolley and interchangeable pressing daylight walls



**Particolare coltello**  
Cutter



**Particolare ruota carrello spintore**  
Wheel of a pusher trolley

# FOTO PROGETTI REALIZZATI

PHOTO PROJECTS



**Pressa PMC WA 150**  
PMC WA 150 press



**Nastro trasportatore di carico**  
Loading belt conveyor



**Pressa PMC WA 60 con nastro di carico**  
PMC WA 60 press with loading belt



**Area selezione**  
Selection area



**Cabina area selezione**  
Selection area cabin

# IMPIANTI IMBALLAGGIO CARTA

## PAPER PACKAGING SYSTEMS



**Pressa compattatrice con sistema refrigerazione olio del circuito idraulico**  
Compactor press with oil cooling system of the hydraulic circuit.



**Particolare centrale idraulica con sistema di raffreddamento dell'olio**  
Hydraulic unit with cooling system of the oil

Modello Type	Potenza Power Hp/kw	Spinta Tonn.	Cicli Cycles n/min.	Press. spec. Spec. pressure Kg/cm <sup>2</sup>	Dim. balla Bale dim cm	Prod. Prod. Tonn/H	Prod. Prod. Mc/h	Legature n.fili Bind. wires	Dim. Tramoggia Hopper dim mm
Pmc - micro	10/7	19	1,5	4,5	50 x 52	2 - 2,7	80	3	800 x 1200
Pmc - jolly	10/7	19	1,5	4,5	60 x 70	2 - 2,7	80	3	800 x 1500
Pmc - midi	20/14	30	2	6	80 x 60	2 - 2,7	80	3	1000 x 1500

Modello Type	Potenza Power Hp/kw	Spinta Tonn.	Cicli Cycles n/min.	Press. spec. Spec. pressure Kg/cm <sup>2</sup>	Dim. balla Bale dim cm	Prod. Prod. Tonn/H	Prod. Prod. Mc/h	Legature n.fili Bind. wires	Dim. Tramoggia Hopper dim mm
Pmc - WA - 30	30/22	68	4	8	110 x 80	6 - 7	250	4	1500 x 1020
Pmc - WA - 40	40/30	76	4	9	110 x 80	8 - 10	320	4/5	1700 x 1020
Pmc - WA - 60	2 x 30 2 x 22	85	4	10	110 x 80	10 - 12	380	4/5	1700 x 1020
Pmc - WA - 100	2 x 50 2 x 37	104	4	11	110 x 80	15 - 20	400	5	1700 x 1020
Pmc - WA - 150	2 x 75 2 x 51	204	5	15	110 x 110	30 - 35	520	5	2000 x 1120
Pmc - WA - 225	2 x 75 2 x 51	272	5	20	110 x 110	38 - 43	650	5	2000 x 1120
Pmc - WA - 300	2 x 75 2 x 51	317	5	25	110 x 110	45 - 50	750	5	2000 x 1120



**Esempi legatura balle**  
Example of bale binding



**Esempi legatura balle**  
Example of bale binding

### ASSISTENZA DI MANNI MANNI ASSISTANCE

La Manni S.p.A. dispone di un proprio servizio assistenza sempre pronto per interventi di riparazione e manutenzione delle proprie macchine  
Manni spa has its own assistance service always ready for repairing and maintenance interventions on manni's machines.





MANNI S.p.A.  
Via Campione, 11 - 46031 San Biagio di Bagnolo San Vito (Mantova) - ITALY  
tel. +39 0376 415041 - fax. +39 0376 415264 - info@mannipresse.it  
[www.mannipresse.it](http://www.mannipresse.it)

